

**Контрольная панель СВ-32  
(ver. 3.01 09.2009)**

**Инструкция пользователя**

<b>ВВЕДЕНИЕ .....</b>	<b>2</b>
<b>ИСПОЛЬЗОВАНИЕ КЛАВИАТУРЫ И СПОСОБЫ ПОСТАНОВКИ НА ОХРАНУ .....</b>	<b>3</b>
<b>ПОСТАНОВКА И СНЯТИЕ СИСТЕМЫ С ОХРАНЫ С ПОМОЩЬЮ ПАНЕЛИ УПРАВЛЕНИЯ СВ32.....</b>	<b>3</b>
1. <i>Постановка/снятие панели управления в режиме по умолчанию .....</i>	<i>3</i>
2. <i>Постановка/снятие с помощью дистанционного передатчика .....</i>	<i>4</i>
3. <i>Постановка системы на охрану с игнорированием выбранных зон .....</i>	<i>4</i>
<b>ОПИСАНИЕ ВЫБРАННЫХ ФУНКЦИЙ.....</b>	<b>5</b>
Проверка охранных датчиков.....	5
Защита от повреждения внешних устройств .....	5
Операции с проводными охранными датчиками .....	5
Операции с внешними беспроводными сиренами и строб-вспышками .....	5
Уведомление о срабатывании по GSM-модулю или телефону .....	6
Настройка панели и обновление программного обеспечения с помощью ПК .....	6
<b>ГЛАВНОЕ МЕНЮ .....</b>	<b>7</b>
<b>I. ПАМЯТЬ НА СРАБАТЫВАНИЯ .....</b>	<b>7</b>
<b>II. ПРОВЕРКА СБОЕВ .....</b>	<b>7</b>
<b>III. СЕРВИСНЫЕ УСТАНОВКИ .....</b>	<b>7</b>
1. <i>Смена пароля.....</i>	<i>7</i>
2. <i>Память на срабатывания .....</i>	<i>7</i>
3. <i>Установка зон и программирование беспроводных датчиков .....</i>	<i>8</i>
4. <i>Выходные установки.....</i>	<i>9</i>
5. <i>Пользователи системы – добавление, редактирование и удаление пользователя .....</i>	<i>9</i>
6. <i>Установка времени .....</i>	<i>11</i>
7. <i>Уведомление о срабатывании на GSM-телефон или модуль.....</i>	<i>11</i>
8. <i>Другие функции.....</i>	<i>13</i>
<b>IV. СБРОС ПАРОЛЯ ПОЛЬЗОВАТЕЛЯ 1 .....</b>	<b>16</b>
<b>ПОСТРОЕНИЕ ОХРАННОЙ СИСТЕМЫ.....</b>	<b>16</b>
<b>РЕШЕНИЯ ПО ПИТАНИЮ СИСТЕМЫ .....</b>	<b>17</b>
<b>СИСТЕМА ОХРАНЫ НА ОСНОВЕ ПАНЕЛИ УПРАВЛЕНИЯ ELMES СВ32 .....</b>	<b>17</b>
<b>ЭЛЕКТРИЧЕСКИЕ СХЕМЫ .....</b>	<b>20</b>
<b>СПЕЦИФИКАЦИЯ.....</b>	<b>21</b>
<b>ОГРАНИЧЕННАЯ ГАРАНТИЯ.....</b>	<b>21</b>

## ВВЕДЕНИЕ

Программируемая беспроводная панель управления Elmes CB32 предназначена для работы в системах охраны от краж, вторжения и контроля доступа в домах, квартирах, магазинах, офисах и т.п. Она работает совместно с беспроводными датчиками движения, разбития стекла, магнитоконтактными датчиками и карманными передатчиками производства Elmes Electronic. Три ее сигнальных выхода с возможностью управления цепями с током 1А предназначены для присоединения внешних сигнальных устройств, таких как сирены, стробоскопы или устройства уведомления о срабатывании, например, телефонный номеронабиратель. Панель имеет часы, не редактируемую память на 256 последних событий и аварийный источник питания от встроенных аккумуляторов. ЖК-дисплей с подсветкой и цифровая клавиатура панели управления способствует ее удобному использованию и программированию. На случай отключения основного источника питания специальные алгоритмы минимизации энергопотребления позволяют системе работать от двух аккумуляторов типа АА емкостью 1800 мАч до 72 часов. Панель управления поддерживает до 16 системных пользователей и дает возможность контролировать до 32 беспроводных датчиков и 2 проводных параметрических детекторов, которые являются зонами охраны. Каждому пользователю и каждой зоне можно присвоить имя длиной до 16 символов. Панель управления CB32 можно подключить к обычной проводной системе охраны. Ее можно запитать от линии питания проводной системы, а три ее сигнальных выхода можно присоединить к терминалам обнаружения сигнала проводной панели управления.

**ВНИМАНИЕ!** Данная беспроводная панель сконструирована для максимально эффективной работы. Однако при некоторых обстоятельствах по различным причинам она может работать не так, как Вы ожидаете. Пользователи и установщики должны иметь в виду, что радиосигналы от беспроводных датчиков могут не приниматься приемником панели управления, если на их пути находятся металлические предметы, преднамеренные радиопомехи или локальные радиоволны.

### **Общие характеристики и параметры панели управления Elmes CB32:**

- микропроцессорная архитектура, буквенно-цифровой ЖК-дисплей с часами и датой;
- 32 беспроводные зоны охраны (датчика) с заданными пользователем именами;
- идентификация 16 пользователей, включая 4-х администраторов, с заданными именами;
- постановка/снятие с охраны панели путем ввода пароля (от 3 до 6 цифр кода доступа) на клавиатуре или с использованием дистанционного управляющего передатчика;
- выбираемый диапазон зон охраны для специальных целей;
- функциональные режимы частичной постановки на охрану (дневной и ночной режимы);
- функция "паника" и "ограбление" (призыв о помощи) с дистанционного передатчика;
- интерфейс с GSM-телефоном для SMS/CLIP-уведомления о срабатывании или сбое питания;
- память на 256 последних событий, таких как постановка, снятие, срабатывание и сбой питания;
- акустический сигнал о вторжении в зоны, предусматривающие уведомление об этом;
- входная задержка, активируемая с дистанционного передатчика либо при нарушении "отложенных" зон;
- программируемое время задержки "входа" и "выхода" в диапазоне от 0 до 99 секунд;
- слежение за наличием датчиков (зон) с панели управления;
- взаимодействие с внешними беспроводными сиренами и строб-вспышками Elmes WSS
- просмотр наличия беспроводного детектора и внешней беспроводной сирены
- три транзисторных сигнальных выхода с возможностью управления цепями с током 1А, с защитой от перегрузки и с задаваемыми пользователем условиями срабатывания (тревога, сбой питания или нахождение на охране);

- выход тревоги с программируемым временем работы (0-999 с);
  - защита от вскрытия корпуса (tamper-тампер) и защита проводного выхода OUT 1 внешнего сигнального устройства;
  - параметрический (10 кОм) анти-саботажный вход для защиты внешних устройств;
  - контроль радиосигналов от датчиков и радиочастотных помех;
  - внутренняя акустическая сирена на 92 дБ, встроенная в клавиатуру;
  - питается от внешнего блока питания 9-15VDC (только панель) с током потребления 150 мА или 300 мА (панель с GSM-телефоном или модулем);
  - до 72 часов автономной работы при сбое питания от 2-х NiMH аккумуляторов типа AA (1800 мАч)
- входят в комплект;
- два светодиода на лицевой панели для индикации тревоги, сбоев и постановки на охрану;
  - простое программирование и обновление программы с использованием ПК.

## **ИСПОЛЬЗОВАНИЕ КЛАВИАТУРЫ И СПОСОБЫ ПОСТАНОВКИ НА ОХРАНУ**

Ежедневное пользование системой охраны с панелью управления СВ32 включает в себя постановку и снятие системы с охраны, а также проверку ее возможных состояний. Панель управляется кнопками клавиатуры, как описано ниже.

- 1, 3, 5, 7, 8, 9, 0 – цифровые кнопки
- 2▲, ◀4, 6▶, 8▼ – цифровые и курсорные кнопки
- С – сброс и выход из меню программирования
- ОК – кнопка принятия выбора/подтверждения

Текущее состояние системы – дата/время, режим охраны панели управления индицируются на ЖК-панели, а информация о сбое питания, срабатывании и нахождении на охране индицируется двумя светодиодами:

"**ALARM**" – загорается (красным) при тревоге и моргает при сбое питания. Сигнал тревоги прекращается при вхождении в главное меню или при повторной постановке на охрану. Индикация сбоев пропадает после их устранения.

"**ARMED**" – загорается (зеленым), когда система стоит на охране, моргает при обратном отсчете задержки постановки на охрану при выходе.

Причины тревоги или сбоев можно узнать, войдя в главное меню длинным нажатием на кнопку ОК и последующим выбором пункта Памяти тревожных событий или Подменю ошибок.

## **ПОСТАНОВКА И СНЯТИЕ СИСТЕМЫ С ОХРАНЫ С ПОМОЩЬЮ ПАНЕЛИ УПРАВЛЕНИЯ СВ32**

Панель управления позволяет выбрать один из 4-х способов постановки/снятия с охраны. Снятие с охраны с панели мгновенно прекращает сработавшую сирену (сирены) в системе. Ниже описываются 4 способа снятия/постановки на охрану.

### *1. Постановка/снятие панели управления в режиме по умолчанию*

Постановка/снятие с охраны с панели управления в режиме по умолчанию осуществляется вводом пароля пользователя (от 4 до 6 цифр) с клавиатуры и последующим нажатием кнопки ОК. Данный метод не позволяет выбрать режимы дневного/ночного мониторинга.

### *2. Постановка/снятие панели управления в режиме выбора день/ночь*

Данный метод активируется установкой функции "Дневной/ночной режим" в "У", как описано в разделе 8.7 "Сервисные установки". Постановка на охрану (включение мониторинга в "On") и снятие (выключение мониторинга в "Off") выполняется введением требуемого пароля, нажатием кнопки ОК и затем нажатием кнопки "1", "2", "3" или "4" в соответствии с выбранным режимом, что отображается на ЖК-дисплее.

**"1 – disarm"** – снятие с охраны – надпись "disarmed" на дисплее. Зоны защиты от порчи "active 24h" остаются активными.

**"2 – arm"** – постановка на охрану. По окончании выходной задержки (подаётся звуковой сигнал и на ЖК-дисплее высвечивается обратный отсчет времени) все зоны ставятся на охрану (\*). На дисплее отражается статус "armed".

**"3 – day"** – мгновенная постановка на охрану в дневном режиме. Зоны, ранее назначенные для дневной охраны, и зоны защиты от вскрытия, ставятся на охрану. На дисплее появляется сообщение "day mode".

**"4 – night"** – постановка на охрану в ночном режиме. По окончании выходной задержки (подаётся звуковой сигнал и на ЖК-дисплее высвечивается обратный отсчет времени) все зоны встают на охрану (\*), кроме ранее определенных как "блокированные на ночь" (как в п. 3.1). На дисплее отражается сообщение "night armed".

(\*) блокированные зоны не ставятся на охрану ни в одном из перечисленных выше режимов.

### *3. Постановка/снятие с помощью дистанционного передатчика*

Панель управления СВ32 может взаимодействовать с дистанционными передатчиками Elmes (например, UMB100H, AN200N) двумя способами, описанными ниже:

**А. Дистанционное снятие/постановка на охрану** – то же, что постановка/снятие системы с клавиатуры в режимах "2-arm/постановка на охрану" и "1-disarm/ снятие с охраны". Режимы "3-day/ дневной режим" и "4-night/ ночной режим" недоступны. Нажатие кнопки передатчика вызывает звуковой сигнал и старт выходной задержки, по окончании которой система встает на охрану. При повторном нажатии кнопки передатчика раздаются три коротких сигнала, и система снимается с охраны. Если сигнализация срабатывала в режиме охраны, при снятии с охраны с панели управления раздаются пять коротких сигналов.

**В. Активация входной задержки с передатчика** – возможна для "remote delayed " типов зон (см. п. 3.1). Долгое нажатие на кнопку передатчика активирует входную задержку, о которой сигнализируют два громких гудка (\*). И снятие, и постановка системы на охрану производится вводом пароля с клавиатуры. При неудачном снятии с охраны или нарушении "remote delayed" зон во время выходной задержки по истечении времени входной задержки раздается сирена. Данный режим активируется установкой функции "Remote Arming/Disarming" («Удалённая постановка/ снятие с охраны») в состояние (N) в п. 8.1 сервисных установок.

(\*) Громкие звуковые сигналы может подавать как внешняя сирена, подсоединённая к выходу OUT1, так и беспроводная Elmes WSS сирена при выборе данной функции, как в п. 8.9 сервисных установок. Внутренние звуковые сигналы в таком случае будут гораздо тише.

### *4. Постановка системы на охрану с игнорированием выбранных зон*

Если в системе, находящейся под охраной, произойдет нарушение одной из зон, реакция системы зависит от того, была ли эта зона определена ранее как "зона возможного игнорирования" (см. п. 3.1.h).

Если зона определена как "зона возможного игнорирования", система спрашивает, ставить ли на охрану все зоны, кроме нарушенной, и издает два длинных сигнала, если ставится на охрану с дистанционного передатчика. Нажатие кнопки ОК или кнопки передатчика ставит систему на охрану с игнорированием данной зоны. Нажатие любой другой кнопки или отсутствие ответа пользователя отменяет процедуру постановки на охрану.

Если зона не определена как "зона возможного игнорирования", панель управления покажет сообщение "Violated zone" («нарушенная зона») и ее название, и система на охрану не встанет. В этом случае следует устранить причину срабатывания и сделать повторную постановку на охрану.

## **ОПИСАНИЕ ВЫБРАННЫХ ФУНКЦИЙ**

### **Проверка охранных датчиков**

Панель управления Elmes СВ32 позволяет проверять работу беспроводных датчиков, установленных в охраняемых зонах, путем одновременного отображения их состояния on/off. Для активации этой функции необходимо нажать кнопку 1 на клавиатуре и удерживать ее до тех пор, пока на ЖК-дисплее не появятся две шкалы по 16 делений. Эти деления представляют все 32 датчика, которые могут работать с панелью СВ32. Любой датчик, подключенный к системе, отображается в виде "\*" на месте, соответствующем номеру охраняемой им зоны. Переключение тампера выдает на дисплей символ "S" в соответствующей зоне на шкале. Следующее нажатие с удержанием кнопки 1 – выход из этого режима. Нажатие кнопки 1 – выход из этого режима.

### **Защита от повреждения внешних устройств**

Подключив тамперы внешних датчиков (телефонного номеронабирателя, сирены и т.п.), как показано на рисунке 2, Вы установите защиту от взлома. Разрыв или замыкание этих переключателей вызовет срабатывание сигнализации в зоне 32 панели управления. Если терминал ТАМР не используется, он должен быть закорочен на землю 10 кОм-ным резистором. Терминал ТАМР может использоваться для связи любого параметрического проводного детектора с панелью СВ32.

### **Операции с проводными охранными датчиками**

Две параметрические зоны панели СВ32 могут взаимодействовать с любыми нормально замкнутыми (NC) проводными датчиками. На вход EXT панели подключается проводной датчик зоны 31, в то время как вход ТАМР может использоваться для подключения проводного датчика зоны 32. Монтаж проводки выходов датчиков необходимо сконфигурировать с использованием резисторов, одним концом подключенных к GND терминалу, как показано на рисунке 1 инструкции. Проводные датчики распознаются панелью как беспроводные. Сигналы тревоги определяются в зоне согласно установкам, в то время как защита от проникновения в зону действует постоянно 24 часа. Резисторы должны быть окончательно подсоединены в корпусе проводного датчика. Питание проводных датчиков происходит через внешний AC/DC блок питания панели. Для обеспечения работы датчика в случае поломки AC блока питания, можно установить дополнительный блок питания.

**ВАЖНО:** Зоны 31 и 32 панели СВ32 изначально настроены неактивными. Когда проводной(ые) детектор(ы) установлены, программирование должно происходить с

приписыванием проводным детекторам нового типа зоны, например, “day armed” – постановка на охрану в дневном режиме (см. п. 3.1).

### **Операции с внешними беспроводными сиренами и строб-вспышками**

Панель СВ32 может взаимодействовать с внешними беспроводными сигнальными сиренами Elmes WSS с встроенным модулем тестирования доступности сирены. Сирена подключается к сети блоком питания, и использует встроенный аккумулятор 12В 7 А/ч в качестве резервного источника питания.

Программирование сирены на контрольную панель СВ32:

1. Присвойте сирене зону 29 панели СВ32, выбрав режим программирования датчика (п.3.3) и один из трёх способов тревожных сигналов сирены следующим способом:
  - a. Подсоединив батарею сирены пока нет электропитания,
  - b. Подсоединив/ отключив питание пока батарея подсоединена,
  - c. Подключив аккумулятор и блок питания к датчику вскрытия сирены.
2. Установите равное время постановки на охрану для выхода OUT1 панели и для беспроводной сирены (п. 6.4).
3. Как описано в п. 6.5, установите необходимый временной интервал (от 1 до 99 минут или стандартно 20 минут) для поиска беспроводной сирены и затем активируйте тестирование радиосвязи (п. 8.3).
4. Выберите способ извещения системы о нарушении радиосвязи беспроводной сирены с панелью. Для установки звукового сигнала вместе с миганием светодиода необходимо активировать функцию п. 8.12, если для извещения достаточно мигания светодиода, функция п. 8.12 должна быть отключена (стандартное состояние).

**ВАЖНО!** Чтобы избежать срабатывания датчика вскрытия во время установок, необходимо временно отключить зону охраны 29.

### **Уведомление о срабатывании по GSM-модулю или телефону**

Панель управления Elmes СВ32 может работать с GSM-модулем или телефоном для контроля срабатывания, постановки или снятия с охраны, или нарушения питания. При срабатывании панель отправляет тревожное SMS-сообщение на два телефона с указанием номера сработавшей зоны. Кроме этого, на эти номера осуществляются контрольные звонки. Пользователь может редактировать SMS-сообщения таким образом, чтобы они отображали коды, необходимые для проверки системы. Пропадание питания и его восстановление также отражается SMS-сообщениями. Для этого можно использовать GSM-телефон с поддержкой AT-команд, например, Сименс С60, С65, С45, Sony Ericsson Т68, Т230. Список телефонов, рекомендованных для работы с СВ32, можно посмотреть на сайте производителя: [www.elmes.pl](http://www.elmes.pl). Для соединения телефона и панели требуется соответствующий интерфейсный кабель Elmes KB2, который можно дополнительно заказать у продавца. Этот же кабель используется для зарядки аккумулятора GSM-телефона от контрольной панели. GSM-модуль питается от внешнего блока питания AC/DC 12VDC панели СВ 32 с током потребления 300 мА.

### **Настройка панели и обновление программного обеспечения с помощью ПК.**

Начиная с версии 3.00, контрольную панель СВ32 можно легко настраивать и обновлять программу с помощью ПК (Персонального Компьютера). Для обеспечения соединения панели и ПК необходим специальный интерфейсный кабель RS-USB. Белый штекер кабеля вставляется в GSM гнездо на корпусе панели, а конец USB кабеля – в ПК. Дополнительно следует скачать бесплатное программное обеспечение «СВ32 Configurator/ СВ32 Конфигуратор» с веб-сайта Elmes и установить на ПК пользователя перед

соединением с панелью. Интерфейсный кабель можно заказать напрямую в офисе Elmes Electronic или у одного из его дистрибуторов и перепродавцов. Подробная информация и поддержка относительно программирования панели СВ32 с помощью ПК находится на веб-сайте Elmes Electronic: [www.elmes.pl](http://www.elmes.pl)

## ГЛАВНОЕ МЕНЮ

Для доступа к главному меню панели СВ32 нажмите и удерживайте кнопку ОК дольше 2 секунд. Перемещаться по меню можно курсорными кнопками. Если клавиатура не используется более 2 минут, происходит выход из меню в текущее состояние ЖК-дисплея.

### I. ПАМЯТЬ НА СРАБАТЫВАНИЯ

В этом меню пользователь может увидеть детали последних срабатываний: дату, время и зону (зоны). Кнопками ▲ и ▼ можно выбрать соответственно более раннее или позднее событие, а кнопки ◀ и ▶ изменяют способ представления – номер зоны или ее название, например, зона № 5 ↔ "кухня".

### II. ПРОВЕРКА СБОЕВ

Данное меню предназначено для обзора причин сбоев, индицирующихся на панели управления миганием светодиода "ALARM". Сбои, сигнализируемые панелью, таковы:

- Сбой основного питания контрольной панели или беспроводной сирены
- Отсутствие или сбой перезаряжаемого аккумулятора
- Ошибка связи с беспроводными датчиками или сиренами
- Севшая батарея датчика с указанием зоны
- Ошибка связи с GSM-телефоном или модулем

Кнопками ▲ и ▼ можно перемещаться по событиям.

Светодиод "ALARM" прекращает мигать после устранения причины сбоя.

### III. СЕРВИСНЫЕ УСТАНОВКИ

Доступ к данному меню возможен только если панель не стоит на охране и введен пароль, подтвержденный кнопкой ОК. Заводская установка пароля пользователя – "0000". Выход из меню и отмена видимых данных производится кнопкой "С". Пользователи с номерами 1-4 (администраторы) имеют доступ ко всем функциям, тогда как остальные – только к одной-двум. Все редактируемые функции доступны из данного меню и описываются далее.

#### 1. Смена пароля

→

Это меню позволяет сменить собственный пароль пользователя. Пароли остальных пользователей можно сменить в меню пользователей "Users" (см. п. 5). После входа в это меню появляется запрос "Введите пароль". Введите новый пароль от 3 до 6 цифр и нажмите ОК. На запрос "Повторите пароль" введите новый пароль еще раз и нажмите ОК. Старый пароль заменяется новым. В случае ввода текущего или неверного пароля появляется сообщение "Неверный пароль".

#### 2. Память на срабатывания

→

Данное меню позволяет просмотреть детальную информацию о последних 256 событиях (срабатываниях сирены, сбоев, постановок/снятий с охраны, ошибках и т.п.), которые произошли в системе. Эта память не редактируется и позволяет только просматривать события по порядку их следования. Кнопки ▲ и ▼ выбирают соответственно более

раннее или позднее событие, а кнопки ◀ и ▶ меняют способ отображения источника срабатывания, например, зона № 5 ↔ кухня или пользователь № 3 ↔ Кирилл и т.п.

### 3. Установка зон и программирование беспроводных датчиков

#### 3.1. Тип зоны

Service settings/ Сервисные настройки → Zone settings/ Настройки зоны → Zone function/ Функция зоны

Панель управления Elmes СВ32 может работать с 32 беспроводными зонами (32 датчиками). Режим работы зоны можно задать выбором (включением) одного или более атрибутов, перечисленных ниже. Кнопки ▲ и ▼ в меню используются для выбора номера зоны, а кнопки ◀ и ▶ переключают тип отображения номера и название зоны, например, зона № 1 ↔ кухня. После подтверждения выбора зоны кнопкой ОК выберите тип зоны кнопками ▲ и ▼ в соответствии со списком. Функции могут быть включены (Y) и выключены (N) кнопкой ОК. Кнопка C – выход из меню выбора зон.

- a) «disabled» - «блокировано» - зона выключена (постоянно);
- b) «active 24h» - 24-часовая зона, например, защита от повреждения внешних устройств (постоянно на охране);
- c) «day armed» - «дневной режим» - зона в режиме дневного мониторинга;
- d) «night disabled» - «блокировано ночью» - зона, снятая с охраны в режиме ночного мониторинга;
- e) «Дистанция delayed» - зона с входной задержкой, активируемая с дистанционного передатчика;
- f) «delayed» - «с задержкой» - стандартная зона с входной задержкой;
- g) «chime type» - дверная зона с акустическим сигналом из клавиатуры при каждом входе в дверь;
- h) «bypass» - «возможное игнорирование» – эта зона может быть снята с охраны при её срабатывании, в то время как вся система остаётся на охране.

**ВАЖНО!** Зоны могут совмещать более одной функции, но некоторые из них взаимоисключают друг друга. В этом случае действует только одна установка, например:

- если зона выключена, все остальные функции не имеют значения
- если зона активна 24 часа, то функции типа "дневной режим", "блокировано на ночь", "с задержкой" или "возможное игнорирование" значения не имеют.

Примеры задания типов зон:

- типичная зона охраны не имеет вышеуказанных атрибутов: она находится под охраной, когда система на охране или в "ночном" режиме, и не охраняется, когда система снята с охраны или находится в "дневном" режиме.
- входная зона может быть "дистанционно заблокирована", т.е. после нажатия кнопки на дистанционном передатчике начинается отсчет времени входной задержки. Нарушение зоны в течение этого времени не приводит к немедленному срабатыванию сирены; она срабатывает только по истечении времени задержки. Это дает пользователю время снять систему с охраны.
- входная зона может также быть "отложенной", т.е. при нарушении зоны начинается отсчет времени входной задержки. Для того чтобы не сработала сирена, система должна быть снята с охраны до истечения времени задержки.
- зона с акустическим сигналом, которая также часто бывает "отложенной" или "дистанционно заблокированной", при нарушении которой раздаются два гудка (например, сигнализируя о входе клиента в магазин).
- зона подвала может быть в "дневном" режиме, но не может одновременно быть "круглосуточной".
- зона возможного игнорирования позволяет поставить систему на охрану при открытых окнах, контролируемых датчиками СТХ3Н или СТХ4Н. Во время



постановки на охрану такой зоны система спросит "Neglect?". Нужно подтвердить свой выбор кнопкой ОК и выйти кнопкой С.

### 3.2. Присвоение имени зоне

Service settings/ Сервисные настройки → Zone settings/ Настройки зоны → Zone name/ Название зоны

Каждой зоне охраны в системе можно присвоить заданное пользователем имя из 16 символов, например, "кухня", "гостиная", "офис", "комната Кирилла" и пр. Можно использовать буквы верхнего и нижнего регистра, а также цифры и следующие символы: "пробел" и «-, ./». В данном меню выберите кнопками ▲ и ▼ номер зоны, подтвердите выбор кнопкой ОК и назначьте имя. Кнопки ◀ и ▶ выбирают буквы, а кнопки ▲ и ▼ – символы. Подтвердите выбор кнопкой ОК. Кнопка С – отмена выбора и выход из меню.

### 3.3 Программирование беспроводных датчиков

Service settings/ Сервисные настройки → Zone settings/ Настройки зоны → Learning detectors/ Подключение детекторов

Войдя в это меню, используйте кнопки ▲ и ▼ для выбора номера зоны и кнопки ◀ и ▶ для переключения типа отображения номер зоны ↔ название зоны, например, зона № 1 ↔ кухня. Кнопкой ОК подтвердите выбор. Если датчик уже привязан к зоне, на ЖК-дисплее появится подсказка "OKremove". Если зона свободна, на ЖК-дисплее появится подсказка "OK-подключить". В первом случае кнопка ОК удаляет датчик, а во втором начинает процесс обучения датчика (привязки к зоне). На запрос "Ожидание транс. 1" и "Ожидание транс. 2" воспроизведите две посылки сигнала от датчика (\*). Успешное обучение сопровождается сообщением "OK-правильно". Ошибка сигнализируется тремя бипами и сообщением "Program error". Кнопка С – выход из меню.

(\*) для датчиков **PTX50** – установите режим "Test" и проведите два раза рукой перед линзой. Для датчиков **СТХ3Н** и **СТХ4Н** – отодвиньте магнит от язычка реле. В случае датчика **GBX1** сигнал обучения передается через некоторое время после подключения к нему батарейки. Для детальной информации смотрите руководства по датчикам.

### 3.4 Проверка дальности распространения радиосигнала

Service settings/ Сервисные настройки → Zone settings/ Настройки зоны → RF range test/Тест амплитуды РЧ

Чтобы проверить уровень радиосигнала от датчиков, в частности, наиболее удаленных, панель управления СВ32 имеет функцию "Тест амплитуды РЧ", позволяющую оценить уровень принимаемого сигнала по 16-балльной шкале на ЖК-дисплее. После входа в это меню все сигналы на частоте 433.92 МГц отобразятся в виде полос. Датчики должны сработать, чтобы послать сигнал. Чем дальше датчик от панели или чем более затруднено прохождение сигнала, тем ниже будет его уровень и короче полоса на дисплее. Если число делений меньше трех, то нормальная работа датчика не гарантируется. В этом случае для улучшения качества связи надо переместить либо датчик, либо панель. Данная функция отражает уровень всех радиосигналов в диапазоне 433.92 МГц, в том числе тех, которые могут помешать работе беспроводной системы охраны. Эту проверку необходимо провести перед стационарной установкой охранного оборудования или в случаях малого диапазона работы датчиков. Для обнаружения паразитных сигналов показания на 16-балльной шкале ЖК-дисплея необходимо снимать при отсутствии сигналов от датчиков системы. Частые или непрерывные радиосигналы, принимаемые и отображаемые дисплеем панели, показывают наличие близкорасположенных источников радиосигнала на рабочей частоте системы. Если уровень таких сигналов превышает три деления шкалы, система не сможет работать нормально.

#### 4. Выходные установки

Service settings/ Сервисные настройки → Outputs settings/ Настройки выходов Пользователя

В этом меню можно задать выходные сигналы панели управления. Выход OUT 1 предназначен строго для подключения внешнего сигнального устройства и может быть защищен от вредительства (см. п. 8.4 сервисных установок). Выходы OUT 2-3 можно использовать следующим образом:

**"alarm"** – для подключения наружных/внешних сигнальных устройств, например, сирен и/или стробоскопов с программируемым от 0 до 999 секунд временем работы (см. п. 6.4 сервисных установок) путем замыкания выхода на "землю", когда система стоит на охране.

**"AC power failure"** – для сигнализации сбоев питания путем замыкания выхода на "землю".

**"arm/disarm"** – для сигнализации снятия/постановки системы на охрану путем замыкания выхода на "землю", когда система стоит на охране.

**Например:** если в режиме **"arm/disarm"** выбран OUT 2 и выход подключен к внешнему светодиоду, лампе и т.п., то они будут гореть все время, пока система находится на охране, сигнализируя об этом. Этот режим можно также использовать для дистанционной постановки на охрану. Например, совместно с контроллером Elmes ST100HGR можно управлять открыванием/закрыванием рольставней. Режим на выходах OUT 2-3 задается кнопками ▲ и ▼ из меню путем выбора соответствующего номера выхода и подтверждения кнопкой ОК.

#### 5. Пользователи системы – добавление, редактирование и удаление пользователя

Service settings/ Сервисные настройки → System Users/ Пользователь

Панель управления понимает до 16 пользователей, каждый со своим паролем, именем и дистанционным передатчиком. После входа в это меню и выбора кнопками ▲ и ▼ пользователя с заданным номером на панели высвечивается его статус:

"Active" – пользователь имеет пароль и/или передатчик и может снимать/ставить систему на охрану.

"Not active" - пользователь не имеет ни пароля, ни передатчика и не может снимать/ставить систему на охрану.

Кнопки ◀ и ▶ меняют режим отображения номера имени пользователя, например, № 3 ↔ Кирилл. **Для добавления нового пользователя** выберите вначале номер неактивного пользователя (1-16) кнопками ▲ и ▼ и нажмите ОК. Кнопками ▲, ▼, ◀ и ▶ выберите и отредактируйте соответствующие подменю, подтвердив выбор кнопкой ОК:

1. **"Пароль"** Сервисные настройки → Пользователя → Password/ Пароль

– ввод и редактирование пароля; процедура аналогична пункту меню 1 "Изменение пароля".

2. **"Имя"** Сервисные настройки → Пользователя → Name/ Имя

– ввод и редактирование имени пользователя; процедура аналогична пункту меню 3.2 "Присвоение имени зоне".

3. **" Remote control"** Сервисные настройки → Пользователя → Remote/ Дистанция

– указание, будет ли пользователь использовать передатчик, и программирование пользовательского передатчика; процедура аналогична пункту меню 3.3 "Обучение датчиков".

**Для редактирование активного пользователя** следуйте процедуре, описанной выше.

**Для удаления активного пользователя** выберите его номер или имя в меню "Пользователя" и в пункте меню "Пароль" нажмите два раза кнопку ОК. Когда высветится

запрос "OK-remove pass", нажмите ОК еще раз – появится сообщение "Pass. removed". Затем в подменю " Remote control" можно удалить передатчик этого пользователя, если он был задан ранее. Теперь пользователь удален и не активен.

**Примечание:** Пользователи 1-4 называются администраторами и имеют доступ ко всем функциям, а остальные – только к сервисным функциям 1 и 2.

## 6. Установка времени

### 6.1. Установка даты/времени

Service settings/ Сервисные настройки → Times settings/ Настройка времени → System date/time/ Системная дата/время

В этом меню пользователь может установить дату и время. Кнопками ▲, ▼, ◀ и ▶ выставляется правильное время, ОК подтверждает выбор. Кнопка С – выход из меню.

### 6.2. Входная задержка (0-99 секунд)

Service settings/ Сервисные настройки → Times settings/ Настройка времени → Entry delay/ Отсрочка входа

В этом меню можно задать задержку активации системы (в секундах от 0 до 99), необходимую для входа и снятие системы с охраны вводом кода на клавиатуре. Две цифры справа на дисплее указывают время текущей задержки в секундах. Требуемое время задается кнопками курсора и подтверждается кнопкой ОК.

### 6.3. Выходная задержка (0-99 секунд)

Service settings/ Сервисные настройки → Times settings/ Настройка времени → Exit delay/ Отсрочка выхода

В этом меню можно задать задержку (в секундах от 0 до 99), необходимую для выхода после того, как система встала на охрану. Две цифры справа на дисплее указывают время текущей выходной задержки в секундах. Требуемое время задается кнопками курсора и подтверждается кнопкой ОК.

### 6.4. Длительность сигнала тревоги на выходах 1-3 (0-999 секунд)

Service settings/ Сервисные настройки → Times settings/ Настройка времени → Alarm duration OUT1/ Сигнал тревоги ВЫХ1

В этом меню можно задать длительность сигнала тревоги (в секундах от 0 до 999) на выходах 1-3. Три цифры справа на дисплее указывают длительность текущего сигнала тревоги на выбранном выходе. Требуемое время задается кнопками курсора и подтверждается кнопкой ОК. Длительность сигнала тревоги на выходе 1 и на встроенной сирене одинаковая.

**Примечание:** Если тревога срабатывает трижды в одной зоне, зона будет снята с охраны до общего снятия и повторной постановки системы на охрану.

### 6.5 Интервал периодической проверки беспроводных сирен (0-99 минут)

Service settings/ Сервисные настройки → Times settings/ Настройка времени → WSS siren checkup interval

В этом меню можно установить временной интервал между проверками связи с беспроводными сиренами Elmes WSS (от 1 до 99 минут), стандартное время 10 мин. Требуемое время задается кнопками курсора и подтверждается кнопкой ОК.

## 7. Уведомление о срабатывании на GSM-телефон или модуль

Это меню позволяет задать параметры уведомлений, посылаемых GSM-телефоном или модулем.

### 7.1 Номер SMS-центра

Service settings/ Сервисные настройки → GSM monitoring/ GSM мониторинг → SMS Centre Phone/ Телефон SMS центра

В этом меню можно ввести номер SMS-центра оператора связи, кодом страны, но без знака "+" в начале, т.е. для России в сети МТС номер такой: 70957699100.

### 7.2 Первый номер, на который высылается уведомление

Service settings/ Сервисные настройки → GSM monitoring/ GSM мониторинг → Phone 1/ Телефон No 1

В этом меню задается номер первого телефона, на который приходит SMS- и CLIP-уведомление. Номер задается с кодом страны, но без знака "+" в начале. Для России 7095xxxxxxx.

### 7.3 Второй номер, на который высылается уведомление

Service settings/ Сервисные настройки → GSM monitoring/ GSM мониторинг → Phone 2/ Телефон No 2

В этом меню задается номер второго телефона, на который приходит SMS- и CLIP-уведомление.

### 7.4 Номер, на который высылаются тревожные CLIP-уведомления

Service settings/ Сервисные настройки → GSM monitoring/ GSM мониторинг → Test CLIP phone/ Телефон для тест. CLIP

Это меню используется для ввода номера GSM-телефона, который периодически будет получать тестовые CLIP-звонки с контрольной панели СВ 32. Дистанционное тестирование может осуществляться двумя способами:

- GSM-центр дозванивается до панели и звонок отклоняется через 3-4 секунды (функция «Test CLIP» в п.7.8 выключена),
- Как в предыдущем пункте, но после отклонения тестового звонка панель отправляет CLIP-уведомление в центр мониторинга. Панель также осуществляет звонки в центр с интервалом, указанным в п. 7.5 (функция «Test CLIP» п. 7.8 включена).

### 7.5 Установка временного интервала тестовых CLIP-звонков

Service settings/ Сервисные настройки → GSM monitoring/ GSM мониторинг → Test CLIP [min]/ Тестирование CLIP [мин]

Это меню позволяет установить временной интервал (в минутах) для тестового CLIP-уведомления с GSM-телефона на панель СВ 32. Максимальное время составляет 999 минут. Активируйте эту функцию в соответствии с п. 7.8.

### 7.6 Определение типа GSM-телефона

Service settings/ Сервисные настройки → GSM monitoring/ GSM мониторинг → Phone type/ Тип телефон

В этом меню можно определить GSM-телефона. Текущий список телефонов, взаимодействующих с панелью, можно проверить на веб-сайте производителя.

Обозначение телефона в меню	Модель телефона
„SIE C45”	SIEMENS C45

„SIE C60”	SIEMENS C60
„SE T68”	SONY ERICSSON T68, T230
„Elmes GSM”	Elmes GSM Module

От типа телефона зависит выбор соответствующего интерфейсного кабеля KB2. Интерфейсный кабель можно приобрести у продавца или сделать, следуя схеме на сайте производителя [www.elmes.pl](http://www.elmes.pl)

### 7.7 Определение содержания тревожных SMS-сообщений – ID код

Service settings/ Сервисные настройки → GSM monitoring/ GSM мониторинг → SMS content/ Содержание SMS

Это меню используется для определения содержания десяти типов SMS-сообщений (ID кодов), используемых для извещения о событиях, которые происходят в системе, например, тревога (нарушитель, паника, саботаж, пожар), постановка на охрану, охрана в дневном режиме, охрана в ночном режиме или снятие с охраны, а также сбой питания и обновление. Каждый ID код включает любые четыре ASCII символа, исключая lower case letters. Чтобы заставить панель отправлять сообщения с ID кодом вместо стандартных сообщений, например, «Нарушитель: кухня», ID Code to Телефон No 1 и/или the ID Code to Телефон No 2 необходимо активировать функцию п. 7.8.

### 7.8. Прочие GSM-настройки

Service settings/ Сервисные настройки → GSM monitoring/ GSM мониторинг → Other GSM settings/ Настройки GSM

В этом меню задаются остальные установки GSM-телефона, работающего с панелью CB32.

→ Alarm SMS to phone 1/ SMS тревога на телефон 1 включение данной функции (H) отправляет тревожное SMS на телефон 1

→ Arm/disarm SMS to phone 1/ SMS вк-/выключит на телефон 1 отправляет SMS о постановке/снятии с охраны на телефон 1

→ AC failure SMS to phone 1/ SMS о сбоях 230V на телефон 1 отправляет SMS о сбое питания на телефон 1

→ Alarm SMS to phone 2/ SMS тревога на телефон 2 отправляет тревожное SMS на телефон 2

→ Arm/disarm SMS to phone 2/ SMS вк-/выключит на телефон 2 отправляет SMS о постановке/снятии с охраны на телефон 2

→ AC failure SMS to phone 2/ SMS о сбоях 230V на телефон 2 отправляет SMS о сбое питания на телефон 2

→ Alarm CLIP to phone 1/ CLIP звонок на телефон 1 осуществляет тревожный CLIP звонок на телефон 1

→ Alarm CLIP to phone 2/ CLIP звонок на телефон 2 осуществляет тревожный CLIP звонок на телефон 2

→ Test CLIP/ Тестирование CLIP звонка осуществляет тестовый CLIP звонок на телефон, обозначенный в п. 7.4

→ ID Codes to phone 1/ Коды на телефон 1 отправляет SMS с описанным в п. 7.7 ID кодом и номером тревожной зоны на телефон 1, например, «#001 31», что означает «Код #001 в зоне 31»

→ ID Codes to phone 2/ Коды на телефон 2 то же, что выше, на телефон 2

## 9. Другие функции

Данное меню содержит набор прочих функций и опций панели управления СВ32. Кнопка ОК позволяет сделать выбор между "включить" (Y) и "выключить" (N) функцию. Выбор и назначение всех дополнительных функций описан ниже.

### 8.1 Снятие/постановка на охрану с помощью дистанционного передатчика

Service Settings/ Сервисные настройки → Other functions/ Другие функции → Remote Arming/Disarming  
Дистанционное вк-/выключение

Включение данной функции (Y) дает возможность каждому пользователю системы, кто запрограммировал свой передатчик (см. п. Пользователи системы), ставить/снимать систему с охраны с его помощью. При этом также возможно постановка/снятие с охраны путем ввода пароля с клавиатуры. Выключение данной функции (N) приводит к тому, что передатчик может только активировать входную задержку в "дистанционно заблокированных" зонах (см. п. 3.1.д).

### 8.2. Смена языка панели

Service Settings/ Сервисные настройки → Other functions / Другие функции → English/английский

Данная опция меняет язык сообщения на ЖК-дисплее. Возможен выбор русского (N) или английского (Y) языков.

**ВНИМАНИЕ!** Поменять язык отображения меню можно при нажатой кнопке 1 на клавиатуре, в то время как панель подсоединена к сети питания.

### 8.3. Проверка радиосвязи

Service Settings/ Сервисные настройки → Other functions/ Другие функции → Radio link test/ Тест радиосвязи

Включение данной функции позволяет отслеживать наличие датчиков в системе. Панель ожидает периодической посылки сигналов от датчиков (кроме СТХ3Н). Если по какой-либо причине сигнал от датчика не принимается панелью дольше 24 часов, начнет моргать светодиодный индикатор "ALARM".

### 8.4. Анти-саботажная проверка выхода OUT 1

Service Settings/ Сервисные настройки → Other functions/ Другие функции → Out1 Test/ Тестирование ВЫХ1

Выход OUT 1, к которому по умолчанию подключается выносное/внешнее сигнальное устройство, оснащен антивандальной защитой от перерезания или замыкания на землю. Войдя в это меню, пользователь включить или выключить эту защиту. Повреждение – перерезание или замыкание проводов от этого выхода до выносного/внешнего сигнального устройства вызывает срабатывание в зоне 32.

### 8.5. Включение/выключение сигнализации тревоги встроенной сиреной.

Service Settings/ Сервисные настройки → Other functions/ Другие функции → Internal siren/ Внутренняя сирена

В этом меню можно включить/выключить сигнализацию тревоги сиреной, встроенной в клавиатуру СВ32. Рекомендуется выключать ее при санкционированном открывании корпуса панели или при ее работе совместно с проводными системами охраны.

### 8.6. Включение/выключение сигнализации севшей батареи

Service Settings/ Сервисные настройки → Other functions/ Другие функции → AKU failure signaling/ Сигнал разрядки аккумулятора

В этом меню можно включить/выключить сигнализацию севшей батареи. Рекомендуется выключать при отсутствии аккумулятора (например, при работе с проводной системой охраны или питания от буферного источника питания).

#### 8.7. Активация дневного/ночного режима охраны

Service Settings/ Сервисные настройки → Other functions/ Другие функции → Day/ night mode  
Дневной/ночной режим

При активации этой функции (Y) в дополнительном меню после ввода пароля и его подтверждения кнопкой ОК появляются специальные режимы охраны. Таких режимов 4: 1 – снято с охраны, 2 – на охране, 3 – дневной и 4 – ночной (см. "Снятие/постановка панели управления на охрану"). Если "Дневной/ночной режим" выключен (N), систему можно снять/поставить на охрану, введя пароль и подтвердив его кнопкой ОК. Выбор дневного/ночного режима охраны невозможен.

**Примечание:** Постановка на охрану с дистанционного передатчика не позволяет выбрать дневной/ночной режимы.

#### 8.8. Включение режима "паника" (призыв о помощи)

Service Settings/ Сервисные настройки → Other functions/ Другие функции → Panic alarm/ Сигнал тревоги

Включение этой функции (Y) позволяет пользователю с передатчиком активировать режим паники (призыв о помощи). Сирена срабатывает при удержании кнопки передатчика дольше 2 секунд и работает столько времени, сколько задано для выхода OUT 1. Событие регистрируется как сигнал паники вместе с именем пользователя, который ее включил. При подключенном GSM-телефоне посылается соответствующее SMS-сообщение. Введя пароль или нажав кнопку передатчика, если выбрана функция "Дистанционное вк-/выключение" (п. 8.1), сирену можно выключить.

#### 8.9. Гудки на внешней сирене

Service Settings/ Сервисные настройки → Other functions/ Другие функции → External beep/ Внешний гудок

Эта функция позволяет включить/выключить гудки на внешней сирене, используя дистанционный радиопередатчик для постановки/снятия с охраны.

#### 8.10. Гудки на внутренней сирене

Service Settings/ Сервисные настройки → Other functions/ Другие функции → Keypad beep/ Гудок клавиатуры

Эта опция позволяет включить/выключить гудки сирены клавиатуры панели, исключая тревожные сигналы, которые однако тоже можно включить/выключить, как описано в п. 8.5.

#### 8.11. Входная задержка гудка на внутренней сирене панели

Service Settings/ Сервисные настройки → Other functions/ Другие функции → Entry delay beep/ Гудок об отсрочке входа-8

Данная опция позволяет подключить/отключить входную задержку гудков сирены к обычному уведомлению на ЖК-дисплее.

#### 8.12 Радиосвязь с неисправной беспроводной сиреной

Service Settings/ Сервисные настройки → Other functions/ Другие функции → WSS Siren checkup error alarm

Установка данной функции (Y) вызывает активацию громкого сигнала вместе с извещением светодиода на ошибку теста доступности сирены. В стандартных установках эта функция отключена и ошибка связи обозначается только миганием светодиода. Контрольное меню отобразит «Ошибка радиосвязи» («Radio link error») и имя зоны 29 (если присвоено).

#### 8.13. Ограничение сигнальных оповещений до трёх в одной зоне

Service Settings/ Сервисные настройки → Other functions/ Другие функции → Alarms limit to 3/ Ограничение сигналов до 3

Эта функция, изначально установленная производителем, позволяет ограничивать количество сигнальных оповещений в одной зоне до трёх. Число вызовов сбрасывается каждый раз при постановке или снятии с охраны. Если данная функция отключена, система всякий раз срабатывает при вторжении в зону.

#### 8.14. Выбор задней подсветки ЖК-дисплея

Service Settings/ Сервисные настройки → Other functions/Другие функции → Permanent Backlight/ Постоянная подсветка

В стандартном варианте функция выключена. Подсветка ЖК-дисплея активируется при нажатии любой кнопки на панели и выключается через 40 сек после последнего нажатия.

#### 8.15. Радиозащита от помех

Service Settings/ Сервисные настройки → Other functions/ Другие функции → Jamming protection/ Защита от помех

Данная функция обеспечивает защиту от помех беспроводных систем сигнализации. При выборе этой функции (Y), активируется сигнал взлома в зоне 30 (нельзя отключать) для всех обнаруженных намеренных или случайных помех в используемом радиодиапазоне.

### **IV. СБРОС ПАРОЛЯ ПОЛЬЗОВАТЕЛЯ 1**

Если пароль утерян и нужно войти в меню "Сервисные настройки", можно восстановить заводской пароль пользователя 1 – "0000". Чтобы сделать это:

1. Отключите анти-саботажную сигнализацию корпуса панели (зона 32).
2. Откройте корпус панели отключите батарею и внешнее питание.
3. Закоротите куском провода точки RESET (в верхнем левом углу платы).
4. Подключите батарею или внешнее питание и разомкните RESET.

Пароль пользователя 1 станет "0000" и анти-саботажная зона 32 на выходе OUT 1 будет выключена. Все остальные пользовательские установки останутся неизменными.

### **ПОСТРОЕНИЕ ОХРАННОЙ СИСТЕМЫ**

Построение и установка охранной системы на основе панели управления Elmes CB32 должна начинаться с тщательного планирования расстановки датчиков, самой панели и выносной сирены. Для удовлетворительной охраны могут понадобиться различные типы датчиков. Беспроводные датчики движения Elmes PTX50 и беспроводные магнитные контактные датчики Elmes STX3N или STX4N должны быть установлены в каждой охраняемой комнате, где есть окна. Для дополнительной защиты зданий и магазинов можно установить беспроводные датчики разбития стекла Elmes GBX1. Затем следует четко следовать соответствующим инструкциям по установке выбранных датчиков.



Перед капитальной установкой датчиков и панели управления крайне рекомендуется убедиться, что между ними достигнута устойчивая связь. Функция панели "Тест амплитуды РЧ" позволяет оценить уровень радиосигнала от датчиков и определить радиус действия системы. Данная функция доступна в меню "Сервисные настройки" (п. 3.4) и также может быть полезна при определении сигналов и помех, мешающих работе системы. Если принимаемый сигнал слабый, может потребоваться установка датчиков или панели в другое место. В крайних случаях для устойчивой работы системы рекомендуется использовать приемопередатчик (повторитель) Elmes TRX.

В каждом случае место установки датчиков определяется индивидуально. Однако местоположение самой панели должно удовлетворять условиям безопасного к ней доступа (например, не прямо у двери или в месте, легко доступном чужим); также следует иметь в виду защиту от механических повреждений панели. Рекомендуется снимать систему с охраны снаружи здания путем активации задержки с помощью дистанционного передатчика. Это позволит безопасно открыть дверь и снять систему с охраны, набрав пароль. Время входной задержки, запрограммированное установщиком или пользователем, должно быть достаточным для удобного и безопасного доступа к клавиатуре и вводу пароля.

Панель СВ32 можно также установить в спальне или комнате обучения, чтобы полностью исключить необходимость задания входной/выходной задержки. В этом случае снятие и постановка на охрану производится только с дистанционного передатчика снаружи здания, что будет отражено звуком встроенной сирены или светом светодиода или лампы, подключенной к настроенному сигнальному выходу.

В дополнение к описанным выше опциям панели управления, предоставляющим возможность надежной беспроводной установки системы охраны, есть еще возможность постановки системы на охрану в ночном режиме с исключением выбранных комнат из списка охраняемых (например, спальни, коридора), а также в дневном режиме, когда охраняются только выбранные помещения (например, подвал, гараж). Все опции и функции системы охраны на основе панели СВ32 программируются и выбираются в меню Сервисные настройки панели.

## РЕШЕНИЯ ПО ПИТАНИЮ СИСТЕМЫ

Для обеспечения правильной работы контрольной панели СВ32 ее необходимо подключать к внешнему блоку питания 230VAC/12VDC (только панель) с током потребления 150 мА или 300 мА (панель с GSM-телефоном и дополнительными проводными датчиками);

Подключение питания к панели СВ32 следует начинать с прикручивания проводов прилагаемого адаптера питания к контактам +/- платы (Провод с черной полосой «+»). После подключения питания 230 В загорается ЖК-дисплей и высвечивается сначала версия прошивки, затем начальная дата (день\_месяц), время (час:мин:сек) и статус "снято с охраны". Мигающий светодиод ALARM сигнализирует об отсутствии батарей. В качестве резервного питания можно установить два NiMH аккумулятора типа AA с соблюдением полярности (+/-), указанной на отсеке. После начальной зарядки светодиод ALARM погаснет.

**ВНИМАНИЕ!** Используйте аккумуляторы типа AA только рекомендованной емкости – 1500–2000 мАч. Использование других типов аккумуляторов при подключенном блоке питания (зарядка аккумуляторов) запрещено и может привести к повреждению панели.

Использование аккумуляторов меньшей емкости не гарантирует 72-часовую аварийную работу. После 25-30 часов работы панели (первая зарядка аккумуляторов) блок питания нужно отключить и разрядить аккумуляторы, питая панель только от них. Севшие аккумуляторы можно распознать по бледным надписям на ЖК-дисплее. Затем

следует снова подключить блок питания для восстановления работы панели и заряда аккумуляторов.

При работе в проводных системах охраны с батареями резервного питания панель СВ32 можно запитать от сети питания датчика 13.6 VDC. Однако в этом случае нельзя устанавливать аккумуляторы в панель СВ32 и следует отключить пункт меню "AKU failure signaling" (п. 8.6 Сервисных установок). Батареи резервного питания системы играют роль аварийного источника питания всей системы, включая панель СВ32. Рекомендуется также отключить сирену, встроенную в панель (п. 8.5 Сервисных установок). Точно такие же установки следует произвести, если панель СВ32 и внешние устройства (сирены, номеронабиратели и т.п.) запитываются от внешних буферных источников питания с собственной резервной батареей, как показано на схеме на рисунке 2.

**ВНИМАНИЕ!** по умолчанию производитель поставляет панель управления с выключенными антисаботажной зоной 32 и выходом OUT 1, что позволяет подключить к ней внешнюю сирену и источник питания без срабатывания анти-саботажной сирены. После осуществления всех подключений и установки аккумуляторов и закрытия корпуса панели эти функции следует включить.

## СИСТЕМА ОХРАНЫ НА ОСНОВЕ ПАНЕЛИ УПРАВЛЕНИЯ ELMES СВ32

Система охраны может быть более или менее сложной в зависимости от индивидуальных потребностей. Простейшая система может содержать всего несколько датчиков и панель управления со встроенной сиреной, в то время как сложная будет иметь полный набор датчиков, внешние сигнальные устройства и GSM-телефон для уведомлений.

На схеме представлен пример сложной системы охраны с беспроводными датчиками движения Elmes PTX50, магнитными датчиками открытия/закрытия Elmes СТХ4Н, датчиком разбития стекла GBX, дистанционным передатчиком Elmes UBM100Н для активации входной задержки и режима "паника", внешней проводной сиреной, телефонным номеронабирателем или GSM-телефоном и панелью управления Elmes СВ32. Система должна питаться от выделенного буферного источника питания со встроенным резервным аккумулятором. Другие рекомендованные примеры конфигурации системы охраны на базе беспроводной панели управления Elmes СВ32 представлены на рис. 1 и рис. 2.

Подключение внешнего оборудования типа сирен, блоков питания или телефонных номеронабирателей к контактам панели должно производиться через большое установочное отверстие, а кабель нужно разместить в специальных канавках в нижней части корпуса. Рекомендуется вертикальное расположение панели, т.е. на стене на высоте примерно 1.20 – 1.40 м для удобного доступа к клавиатуре. Процедуры примерных конфигураций, описанные ниже, подразумевают, что пользователь использует дистанционный передатчик для активации входной задержки. Рекомендуется произвести базовые установки, обучить датчики и провести первичные тесты в одном месте (например, но столе) перед капитальной установкой в комнатах. Далее описаны некоторые важные базовые шаги конфигурирования охранной системы:

1. Распакуйте панель управления СВ32, **подсоедините сначала** прилагаемый блок питания и **затем установите** аккумуляторы, соблюдая полярность, указанную внутри корпуса.

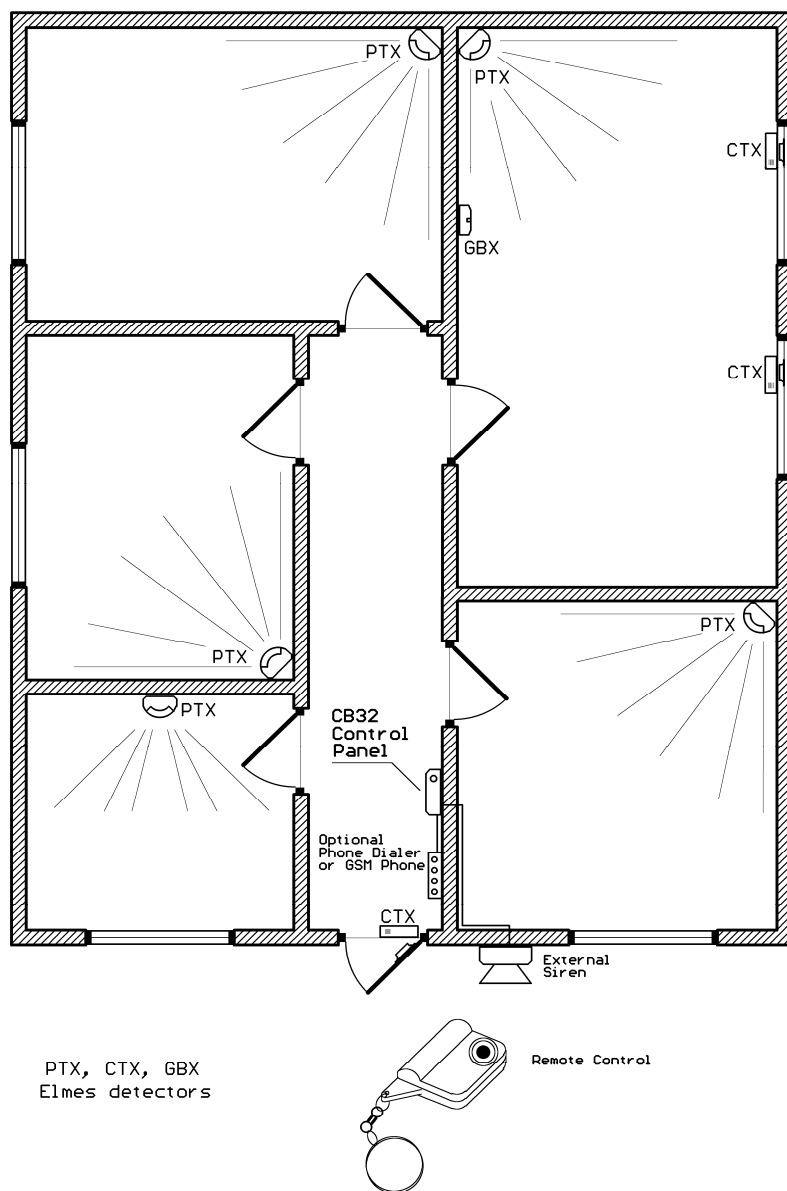
2. Войдите в меню Сервисные настройки, удерживая кнопку ОК (начальный пароль 0000) и установите текущую дату и время (п. 6.1 меню "Сервисные настройки"). Введите новый пароль (п. 5 меню "Сервисные настройки"), имя первого пользователя и запрограммируйте его дистанционный передатчик.

3. Распакуйте беспроводные датчики: Elmes PTX50 (движения), магнитные контакты СТХ3Н или СТХ4Н (открытие/закрытие) и GBX1 (разбития стекла), установите батареи соберите нужную конфигурацию системы в соответствии с прилагаемым руководством и Вашими нуждами. Установите проводную сирену или подключите беспроводной светозвуковой оповещатель к панели СВ32.

4. Привяжите (обучите) датчики к зонам охраны (максимум 32 – п. 3.3) и проверьте их работу с помощью функции "Monitor of alarm detectors" (см. стр. 4).

5. Задайте зоны с датчиками входа как "дистанционно блокированные" (п. 3.1д меню "Сервисные настройки").

6. Задайте время входной задержки (п. 6.2) в соответствии необходимостью.



Перечисленные шаги дают возможность первичного теста собранной охранной системы. Встроенная в панель сирена подаст звуковой сигнал на любое срабатывание, а также на команды постановки и снятия с охраны. После первичных тестов панель и датчики можно устанавливать на выбранные места, проверяя уровень радиосигнала от каждого датчика на панели (п. 3.4 меню "Сервисные настройки"). Для активации срабатывания датчиков может потребоваться второй человек, в то время как первый оценивает уровень сигналов.

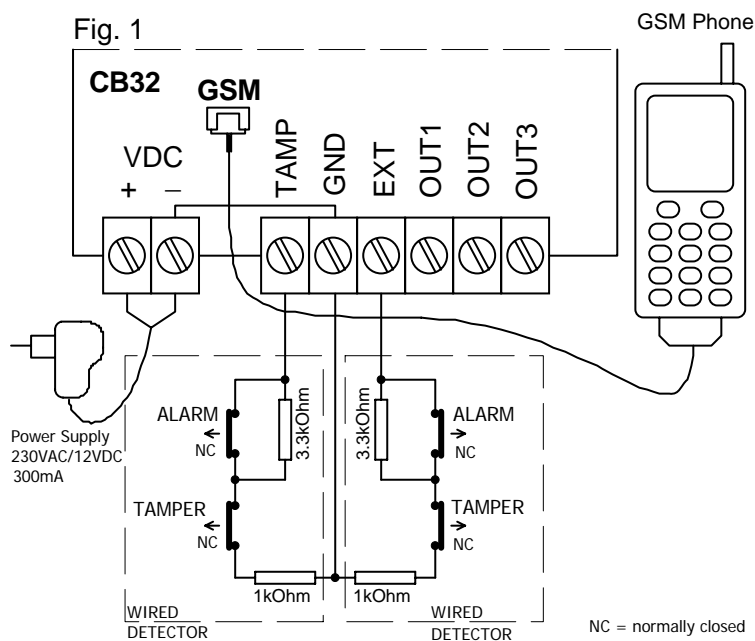
Для активации анти-саботажной защиты, сигнализирующей о снятии панели со стены, следует удалить небольшой кусок пластика на задней стенке панели над переключателем вскрытия.

После установки и проверки системы в базовой конфигурации можно добавлять другие устройства типа выносной сирены/стробоскопа, телефонного номеронабирателя или GSM-модуля или телефона. Кроме этого, можно установить некоторые другие функции панели, например, анти-саботажный выход OUT 1 (п. 8.4), отключение встроенной сирены (п. 8.5) или тест радиосвязи между датчиками и панелью управления. Можно добавить новых пользователей с именами (п. 5) и задать название зон охраны (п. 3.2).

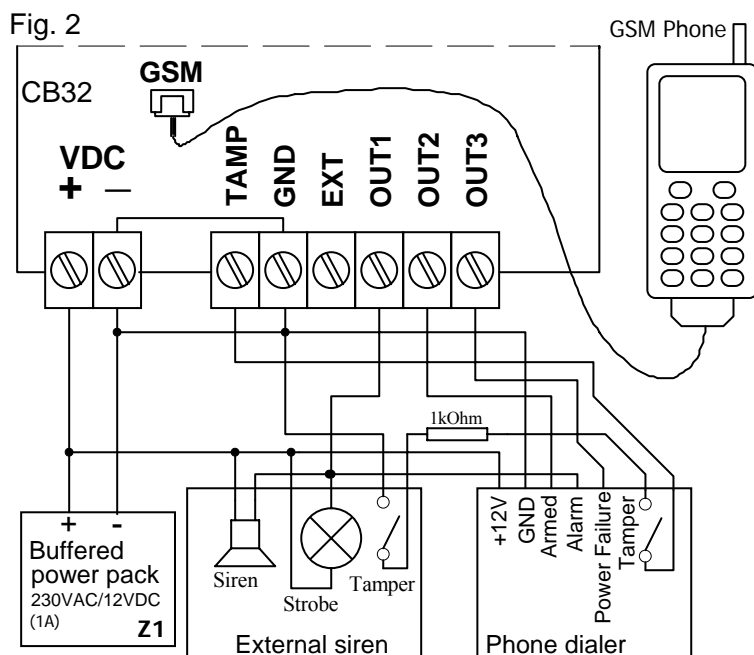
## ЭЛЕКТРИЧЕСКИЕ СХЕМЫ

В примере установки, показанном на рис. 2, используются внешняя сирена, телефонный номеронабиратель, GSM-телефон (GSM-модуль) и буферный источник питания, который обеспечивает работу системы при сбоях питания. В данном случае использование любых Аккумуляторов в панели управления **не допускается**. От источника питания работает панель управления, внешняя сирена и номеронабиратель. GSM-телефон запитан отдельным дополнительным блоком питания; SMS-дата-кабелем он подключен к белому разъему на плате панели. Внешнюю сирену следует подключать к сигнальному выходу OUT 1. Сигнальный выход OUT 2 сигнализирует статус на охране/снято, а сигнальный выход OUT 3 – о сбоях питания 230 В. Все три выхода можно подключить к телефонному номеронабирателю.

**Рис. 1. Пример установки базовой системы охраны, в котором панель управления и телефон питаются от разных источников питания**



**Рис. 2. Пример установки системы с питанием от буферного источника**



### СПЕЦИФИКАЦИЯ

- супергетеродинный приемник на частоте 433.92 МГц, чувствительность не менее – 102 дБм
  - поддержка до 32 беспроводных датчиков Elmes, определяемых как зоны охраны
  - поддержка до 16 имен пользователей (включая 4-х администраторов)
  - интерфейс с GSM-телефоном (SMS- уведомления), понимающий AT-команды
  - не корректируемая память на 256 последних событий
  - выходы OUT 1-3 с полимерными предохранителями, управляющие цепями до 1А
  - встроенная (под клавиатурой) звуковая сирена – 92ДБ (на расстоянии 40 см)
  - два резервных аккумулятора типа АА до 2000 мАч каждый
  - до 72 часов автономной работы от двух аккумуляторов 1800 мАч
  - габариты (без антенны): 110/122/32 мм (длина/ширина/толщина)
  - только для использования внутри помещения в диапазоне температур от 0 до +40С
- Блок питания панели приобретается отдельно от панели.



**Производитель:** Elmes Electronic, 54-611 Wroclaw-PL, Ibn Siny Avicenny Str. 2, Телефон: +48717845961, факс +48717845963, e-mail: [elmes@elmes.pl](mailto:elmes@elmes.pl)  
**Сайт техподдержки в России:** [www.elmes.ru](http://www.elmes.ru)

### ОГРАНИЧЕННАЯ ГАРАНТИЯ

Производитель данной продукции гарантирует покупателю, что в период 24 месяца со дня выпуска продукция не должна обнаруживать дефектов материалов и сборки при нормальном использовании. Во время гарантийного срока производитель вправе бесплатно отремонтировать или заменить любое бракованное устройство при его возврате. Бракованная продукция должна быть доставлена в точку продажи в чистом виде за счет покупателя вместе с гарантийным талоном, содержащим заверенную дату продажи, и кратким описанием неисправности. Демонтаж и монтаж производится за счет покупателя. Гарантия не распространяется на аккумуляторы и поломки, возникшие вследствие неправильной эксплуатации, неквалифицированной настройки, переделки и ремонта.

**Дата и место приобретения:**